



# MANIPULARE ȘI DEPOZITARE

Ghid ilustrat

02-2024-v1

**JORISIDE**  
THE STEEL FUTURE

# MANIPULARE ȘI DEPOZITARE

## Cuprins

Organizarea și amenajarea șantierului de construcții _____	2
Recomandările noastre _____	2
Echipamente de manipulare și echipamente de protecție _____	4
Echipamente individuale de protecție _____	5
Ambalaje și ambalare _____	8
Panouri sandwich _____	8
Profile și tablă fâltuită pentru acoperișuri, învelitori pentru acoperișuri și pereți _____	8
Măsuri de precauție _____	9
Transport _____	10
Descărcare - profile și tablă fâltuită _____	11
Descărcare - panouri sandwich _____	12
Unghiul de întindere al chingilor de legare _____	13
Depozitare _____	14
Prevederi pentru profile, tablă fâltuită și panouri sandwich _____	14
Folie de protecție _____	16
Manipulare _____	17
Utilizarea unei grinzi de ridicare _____	18
Montare _____	19

## Ghid ilustrat

Etapele premergătoare utilizării produselor pentru învelitoarea metalică a unei clădiri au impact asupra calității învelitorii. Acestea sunt importante deoarece pot modifica performanța și/sau aspectul produsului.

Descărcarea, manipularea și depozitarea panourilor sandwich sau ale panourilor de tablă cutată trebuie să aibă loc fără a provoca deformări permanente (absența defectelor de formă) sau degradare,

care ar putea afecta rezistența la coroziune a materialelor utilizate și aspectul produselor.

Dorim să reamintim responsabilului de proiect și oricărei persoane implicate în manipularea produselor noastre cât de important este să se definească în caietul de sarcini o serie de specificații privind locurile de încărcare, depozitare și distribuire a pachetelor, precum și privind manipularea și ridicarea acestora.



Caietul de sarcini trebuie să stabilească, de asemenea, dispozițiile privind depozitarea pachetelor și a produselor. În caz contrar, managerul de proiect și contractanții pot stabili de comun acord aceste dispoziții.

Acest ghid ilustrat oferă o imagine de ansamblu a recomandărilor noastre pentru manipularea și depozitarea produselor fabricate de noi și promovează adoptarea de către contractanți a bunelor practici și a prevederilor cheie stabilite în documentele noastre tehnice de aplicare, în codurile din sectorul construcțiilor, în recomandările profesionale etc.



Acest document nu înlocuiește textele de referință care se aplică produselor noastre (TAD, Codul construcțiilor, recomandări profesionale etc.).

Joris Ide nu este responsabilă pentru greșelile de imprimare și/sau pentru eventuale diferențe între imaginile din acest catalog și produsul final livrat. Joris Ide își rezervă dreptul de a modifica specificațiile tehnice în orice moment, fără o notificare prealabilă.





# Organizarea și amenajarea șantierului de construcții



Pregătirea șantierului de construcții poate avea un impact asupra etapelor de manipulare și depozitare, după ce produsele sunt livrate pe șantier. Zonele și căile de acces bine delimitate și pregătite, echipamentele individuale de protecție adecvate și materialele corespunzătoare contribuie la asigurarea faptului că totul decurge fără probleme pe șantierul de construcții.

Organizarea corectă a aprovizionării și a manipulării pe șantier asigură coordonarea obiectivelor tuturor părților implicate (diriginte de șantier, manager de proiect, coordonator, contractanți etc.) în ceea ce privește:

- Reducerea riscului de accidente;
- Creșterea eficienței și a calității;
- Promovarea unei imagini favorabile a profesiei de constructor.



## 📌 Recomandările noastre

Zonele de depozitare trebuie să fie delimitate și situate la distanță adecvată de instalațiile electrice.

Căile de acces la zonele de depozitare și la zonele de ridicare/încărcare trebuie să fie stabilizate și să aibă o lățime minimă de cel puțin 3 metri.

Zona din jurul clădirii nu trebuie să fie denivelată, pentru a se asigura că echipamentul de manipulare/ridicare (macara, platformă etc.) se poate deplasa liber.

Modul în care este amenajat șantierul este stabilit în dispozițiile normative sau contractuale.

Aceste texte sunt preluate din Codul Muncii, din reglementările privind mediul, construcțiile, din cele de urbanism sau de management al calității.

Echipamentul de manipulare colectivă trebuie să fie disponibil, de comun acord cu dirigintele de șantier, fiind pus la dispoziție de către coordonator.

În caietul de sarcini trebuie inclus un lot specific de „logistică/manipulare”. În caz contrar, trebuie desemnată o societate care se va ocupa de toate echipamentele de manipulare colectivă.

Coordonatorul trebuie să reamintească diverselor părți implicate că toate echipamentele și utilajele trebuie să fie utilizate de către lucrători care dețin un permis de conducere valabil (cum ar fi certificat de aptitudini pentru conducere în siguranță - CACES etc.).

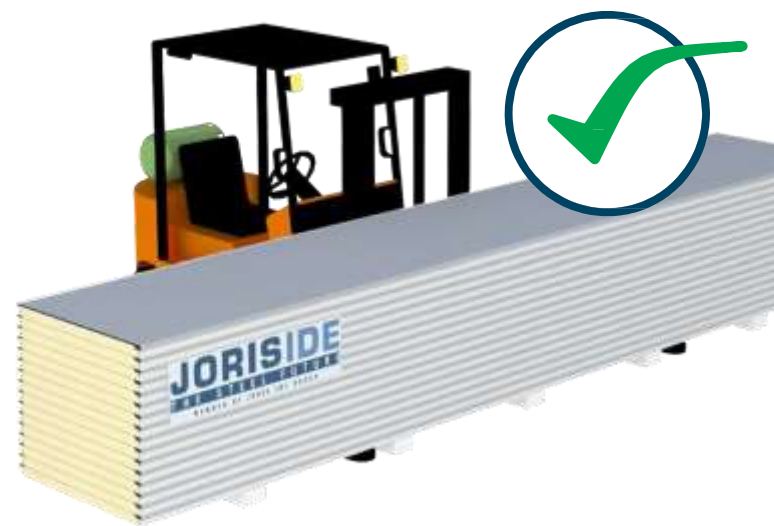
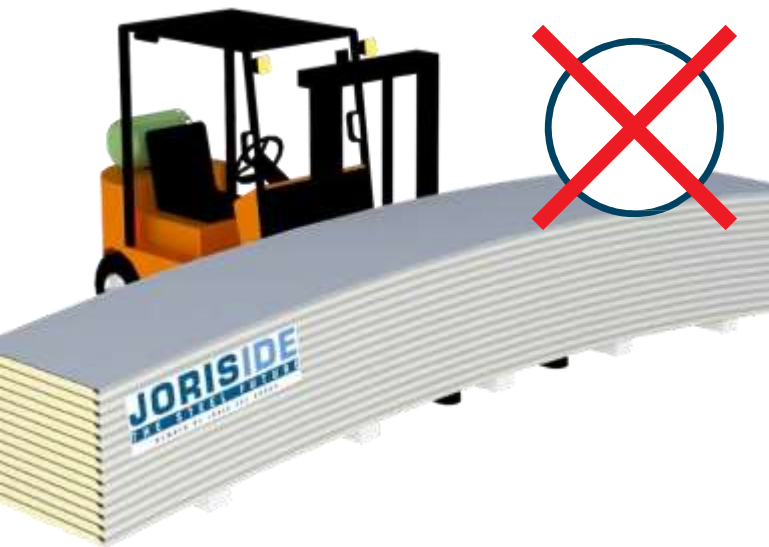


# Echipamente de manipulare și de protecție



Echipamentele de ridicare/manipulare trebuie să fie adaptate la ambalaj și la produse pentru a evita degradarea acestora.

## AVEȚI ECHIPAMENTELE DE PROTECȚIE NECESARE?



Descărcarea și manipularea trebuie să aibă loc fără a provoca:

- Deformare permanentă (absența defectelor de formă) ;
- Degradarea care poate afecta rezistența la coroziune a materialelor utilizate și aspectul învelitorii care urmează să fie instalate.



### Echipamente individuale de protecție

Respectarea standardelor și a reglementărilor privind EIP este esențială. Recomandarea noastră este de a lua în considerare, de asemenea, confortul și adaptabilitatea EIP, în funcție de activitatea care urmează să fie desfășurată:

- Hamuri;
- Protecția auzului;
- Cască;
- Ochelari de protecție;
- Mănuși;
- Îmbrăcăminte de protecție;
- Încălțăminte de protecție etc.

Sfatul nostru este să consultați Ghidul EIP publicat de OP- PBTP pentru informații suplimentare, care este în conformitate cu legislația europeană și Codul Muncii.







# Ambalaj și ambalare

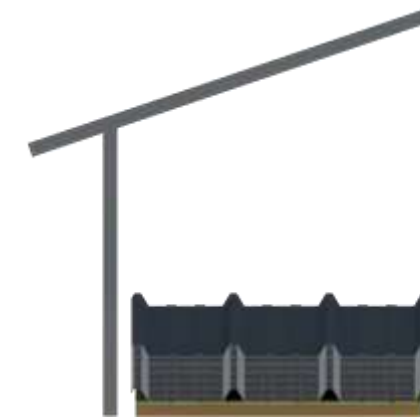
Ambalajele produselor noastre sunt concepute pentru a fi manipulate cu un stivuitor sau cu o grindă de ridicare de dimensiuni corespunzătoare.

## Panouri sandwich

Panourile noastre sandwich pentru acoperișuri sunt stivuite pe plăci (de exemplu, polistiren expandat în cazul acoperișului nostru JI). Acestea sunt apoi așezate pe blocuri de polistiren, permițând astfel stivuirea pachetului. Fața superioară a ultimului panou este acoperită cu plăci de polistiren, iar întregul pachet este învelit cu folie.

Panourile noastre sandwich pentru plăcări sunt ambalate în același mod. În cazul panourilor sandwich cu vată minerală pentru placarea fațadelor cu îmbinare ascunsă (JI Wall 1080SF) și miez termoizolant, panourile sunt stivuite la o înălțime maximă de 70 cm.

La cerere, fața exterioară a ultimului panou pentru acoperișuri JI PIR poate fi amplasată în partea de sus a pachetului pentru a facilita descărcarea cu ajutorul unei grinzi de ridicare cu ventuze (partea exterioară a panoului superior orientată în sus).

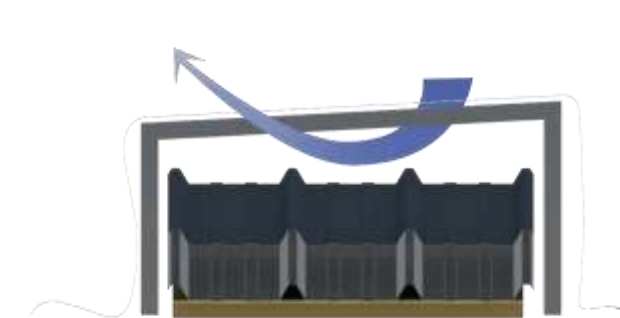


Depozitați profilele într-un loc uscat. Așezarea lor sub un adăpost este o soluție bună, dar temporară.

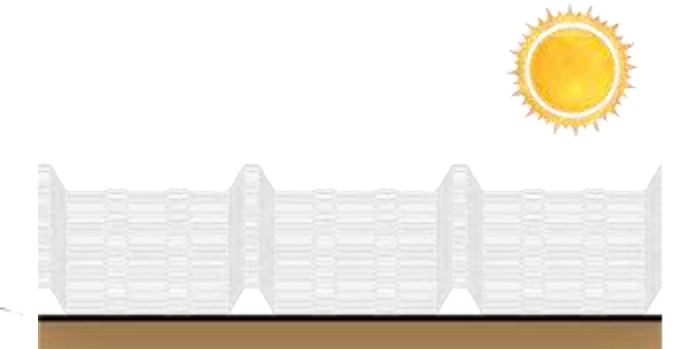
## Măsuri de precauție



Atunci când sunt depozitate în aer liber: asigurați-vă că sunt înclinate, pentru a nu permite adunarea apei între profile.



Pe șantier, depozitați-le de preferință sub o prelată și asigurați o ventilație adecvată.



Luminatoarele nu trebuie să fie niciodată expuse la soare atunci când sunt stivuite. Depozitați-le întotdeauna sub o prelată.

## Profile și tablă fălțuită, învelitori pentru acoperișuri și pereți

Profilele și panourile noastre de tablă fălțuită pentru acoperișuri și învelitorile pentru acoperișuri și pereți sunt stivuite (cu susul în jos, una peste alta, în cazul panourilor de tablă) - și ambalate în folie groasă, atunci când sunt prelăcuite - pe distanțiere, pentru a facilita

stivuirea pachetului.

Pe stivă se amplasează apoi distanțiere suplimentare, combinate cu o chingă metalică pentru a susține pachetul.

⚠ Depozitarea pe termen lung (peste 1 lună) trebuie să se facă în interior, într-un loc fără umiditate!

# Descărcare - Transport profile și tablă fălțuită



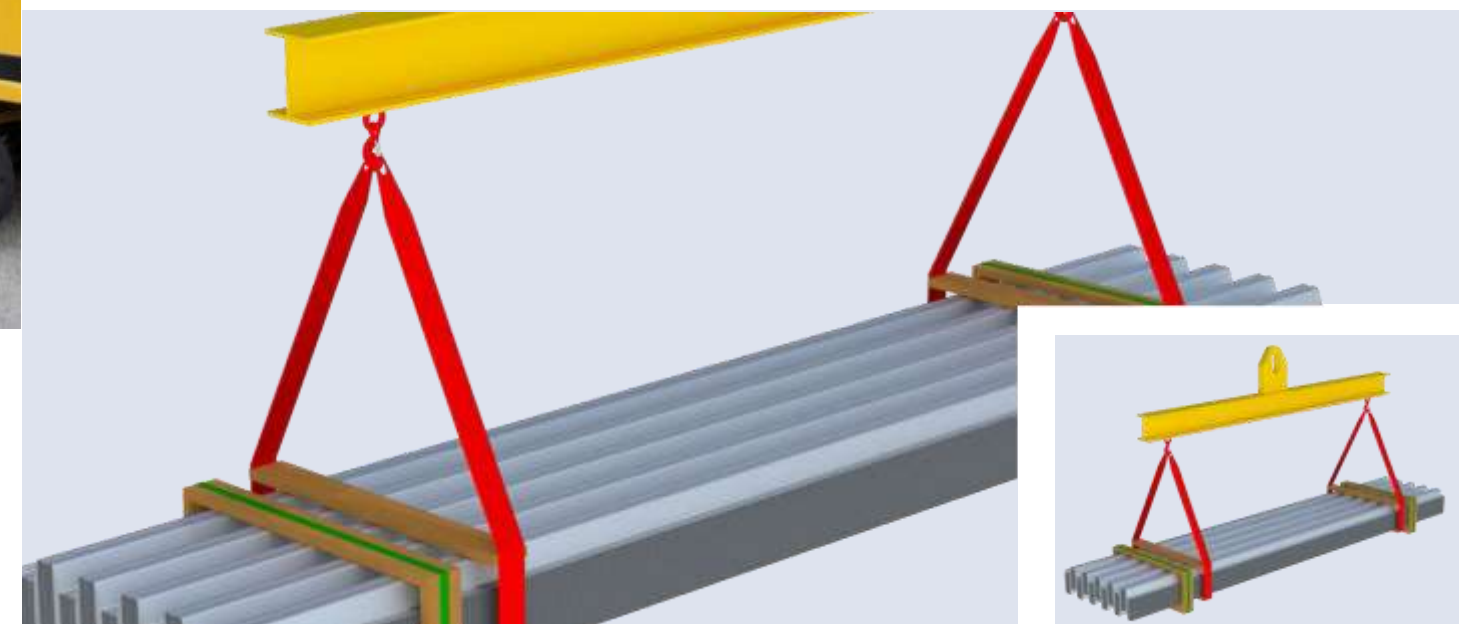
Deoarece vor fi utilizate pe o clădire, trebuie să se acorde o atenție deosebită la stivuirea și fixarea pachetelor.

Descărcarea pachetelor de profile și panouri de tablă fălțuită se poate face după cum urmează:

- Folosind un stivuitor. Distanța și lungimea furcilor trebuie să fie adaptate la ambalaj (greutate, dimensiuni);
- Cu macarale echipate cu o grindă de ridicare.



Descărcarea profilelor și a panourilor cu un stivuitor trebuie să se facă în același mod ca și în cazul panourilor sandwich (a se vedea pagina 15). Cu toate acestea, trebuie menționat că între furci și produse trebuie să fie amplasate scânduri de lemn.



Transportul trebuie să se facă în condiții care să asigure integritatea caracteristicilor inițiale ale produselor, protejând în același timp ambalajele de umiditate și de consecințele acesteia (oxidare etc.).

La livrare, cumpărătorul trebuie să verifice produsele, comparând numărul, dimensiunile, greutatea și conformitatea cu informațiile din confirmarea comenzii/bonul de livrare. Ulterior, cumpărătorul trebuie să consemneze orice deteriorare vizibilă pe avizul de expediție și pe nota CMR.

În cazul în care cumpărătorul preia produsele fără nicio rezervă, înseamnă că livrarea acceptată este în totalitate conformă cu informațiile din confirmarea comenzii sau din nota de livrare.

În cazul în care cumpărătorul are rezerve cu privire la produs sau este preocupat de o abatere de la conținutul confirmării comenzii, acesta trebuie să trimită vânzătorului o reclamație detaliată și motivată, prin scrisoare recomandată, în termen de **72 de ore** de la data livrării produsului.

Descărcarea pachetelor de profile și tablă cu o macara se face în același mod ca și în cazul panourilor sandwich.

Între pachet și chingi trebuie introduse scânduri de lemn pentru a le proteja împotriva marginilor ascuțite ale colilor de tablă.



# Descărcare - panouri sandwich

Deoarece panourile vor fi utilizate pe o clădire, trebuie acordată o atenție deosebită la stivuirea și fixarea pachetelor.

La descărcarea cu un stivuitoar, distanța, poziționarea și lungimea furcilor trebuie să fie adaptate la greutatea și dimensiunile pachetului.



Folosirea echipamentului de ridicare presupune protejerea marginilor panourilor și a feței interioare a ambalajului împotriva brațelor de ridicare (de exemplu, contactul dintre marginile furcilor și marginile pachetelor).

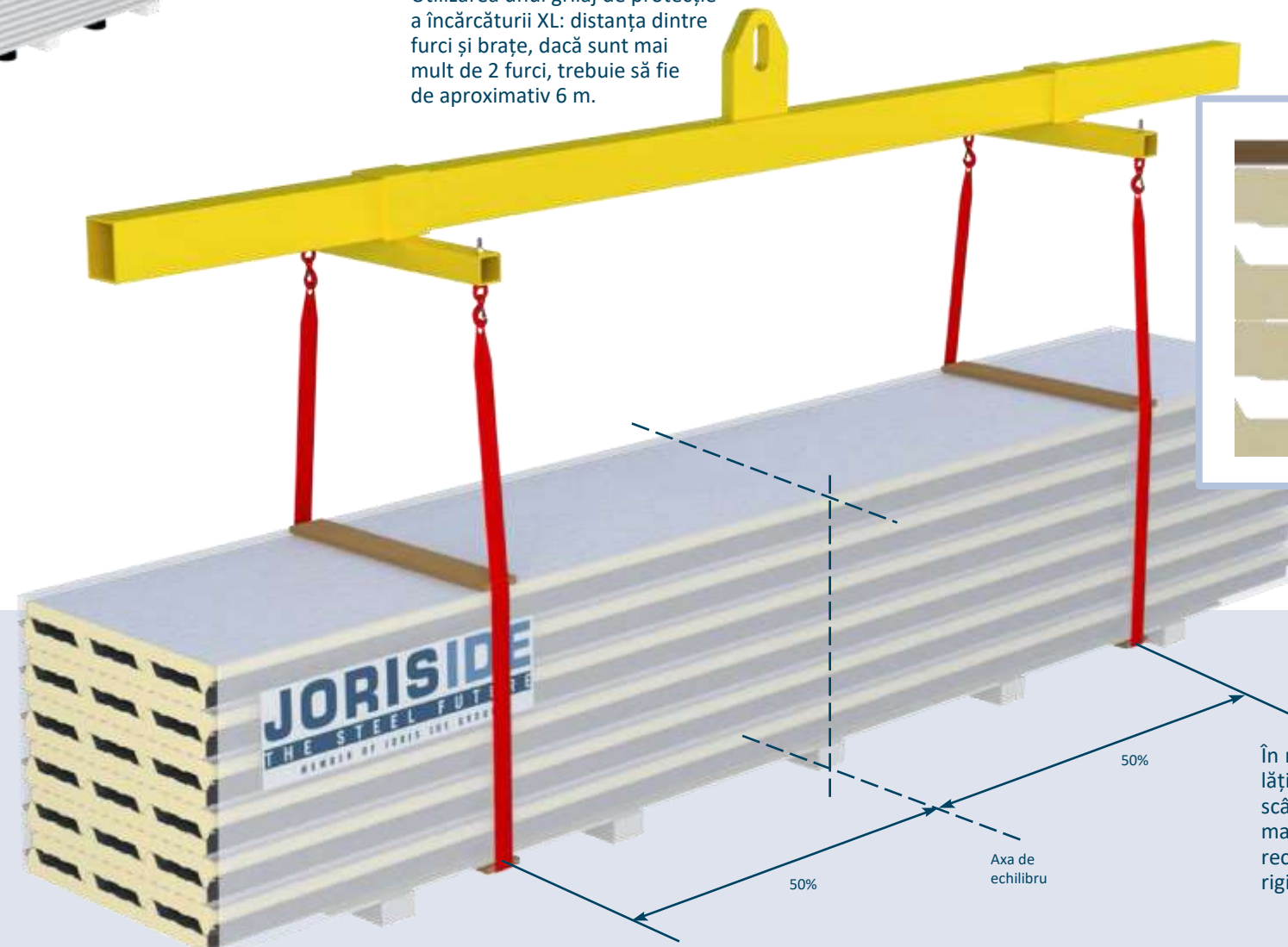
Lungime  $\leq 6$  m: distanța dintre furci trebuie să fie adaptată la lungime (suprafața ieșită în afară între furci și capătul panoului  $< 2$  m).

Lungime între 6 și 10 m:

- Utilizarea unui grilaj lat de protecție a încărcăturii: distanța dintre furci și brațe, dacă sunt mai mult de 2 furci, trebuie să fie de aproximativ 4 m;
- Utilizarea unui grilaj de protecție a încărcăturii XL: distanța dintre furci și brațe, dacă sunt mai mult de 2 furci, trebuie să fie de aproximativ 6 m.

Ambalaje care conțin produse cu lungimi diferite: în acest caz, poziționarea formelor trebuie să țină cont de faptul că centrul de greutate este deplasat față de centrul propriu.

Ambalaje care depășesc 6 m și/sau în absența unui motostivuitoar cu grilaj de protecție a încărcăturii lat sau XL: se recomandă să descărcați ambalajul cu o macara (fixă sau mobilă), utilizând o grindă de ridicare cu 2 puncte de fixare pentru lungimi de până la 10 m și 4 puncte de fixare pentru ambalaje mai mari.

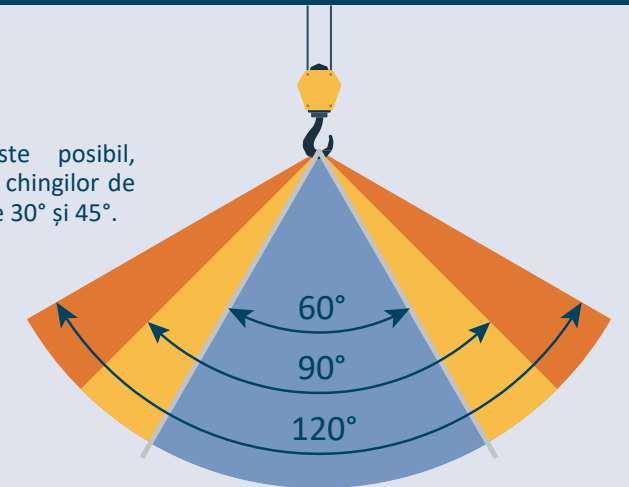


## Unghiul de întindere al chingilor de legare

Cu cât este mai mare unghiul format de chingi, cu atât mai mari sunt forțele din lanțurile de legare și cu atât mai mult va scădea capacitatea lor portantă.

Capacitatea este redusă cu 15% la un unghi de  $60^\circ$ ; cu 33% la un unghi de  $90^\circ$  și cu 50% la un unghi de  $120^\circ$ .

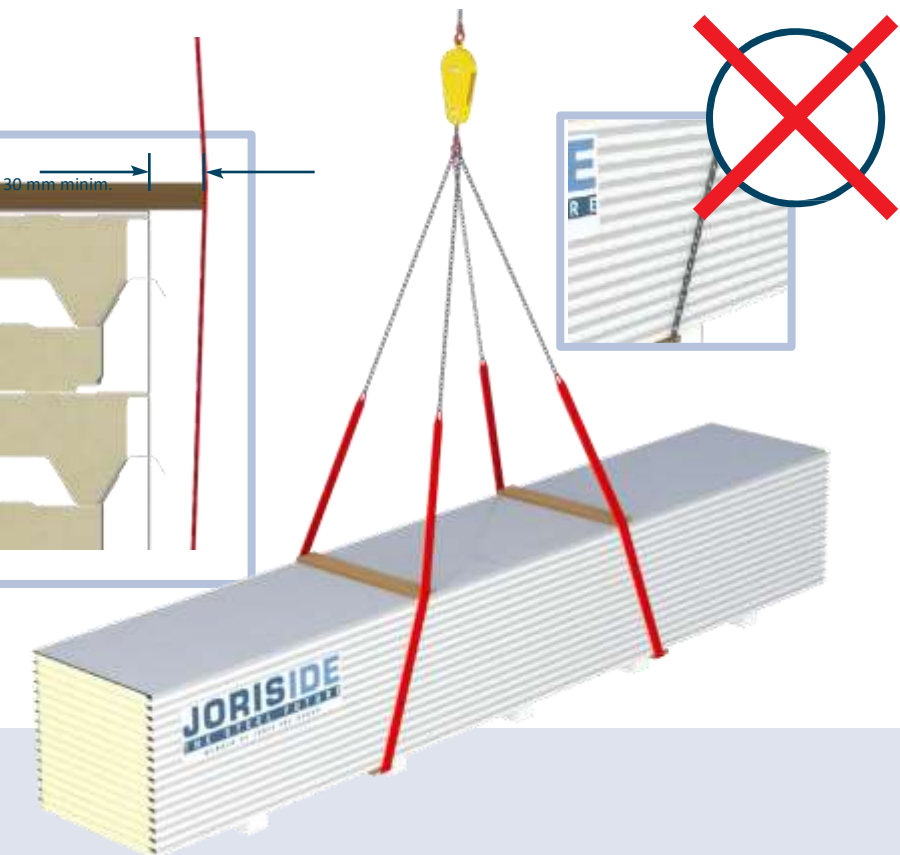
În cazul în care este posibil, recomandăm ca unghiul chingilor de legare să fie cuprins între  $30^\circ$  și  $45^\circ$ .



În mod ideal, se folosesc doar chingi plate, cu o lățime de 150 mm, care sunt trecute pe sub scândurile de lemn. Pentru a evita deteriorarea marginilor produselor și a chingilor, vă recomandăm să aranjați scândurile de lemn rigide pe ambalaj pe direcția chingilor, astfel

încât să iasă în afară de ambele părți ale ambalajului cu cel puțin 30 mm.

leșirea în afară și distanța centrală dintre chingi nu trebuie să depășească 3 metri.





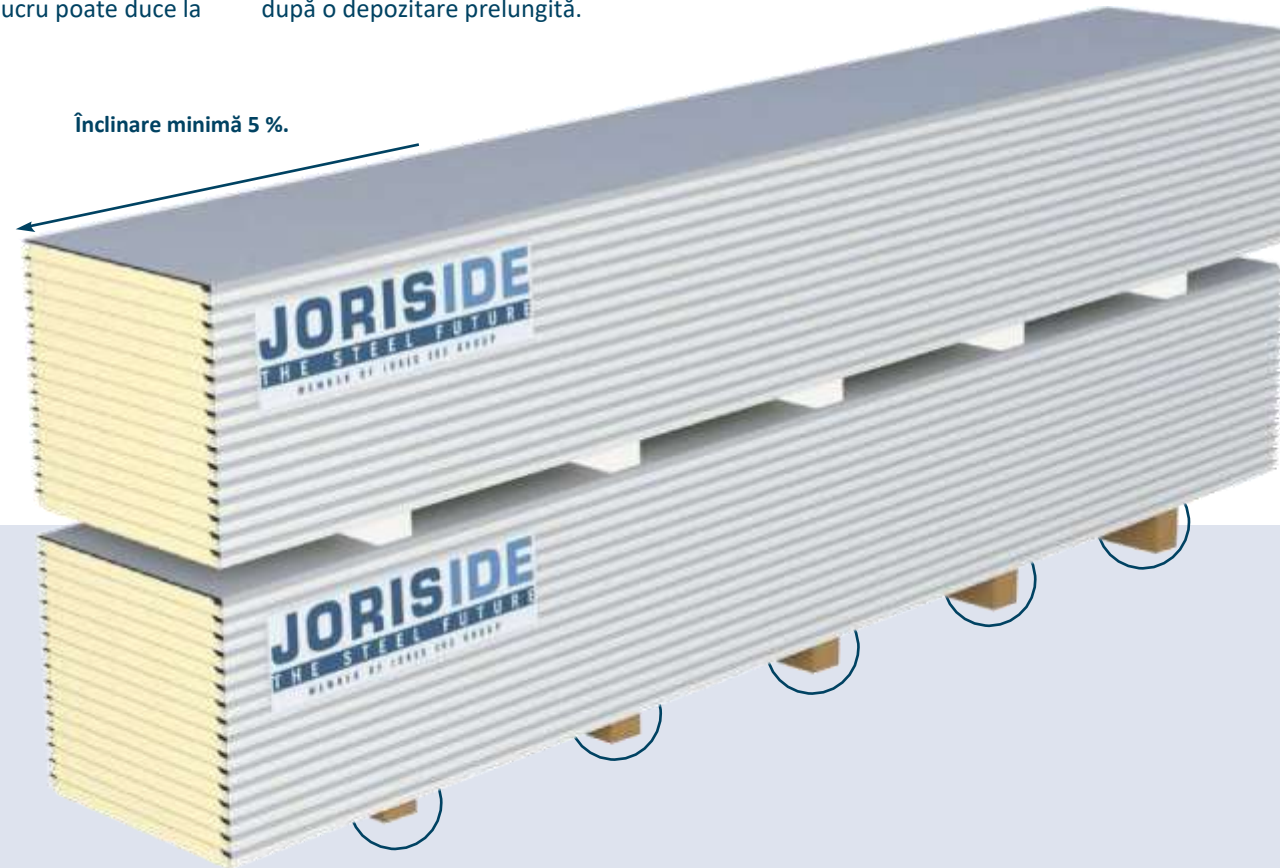
# Depozitare

## Prevederi pentru profile, tablă fălțuită și panouri sandwich

Profilele, colile de tablă fălțuită și panourile din oțel galvanizat sau din oțel galvanizat prelăcuit, care sunt stivuite în pachete, sunt extrem de sensibile la umiditatea și condensul generate în urma schimbării condițiilor ambientale. Acest lucru poate duce la

apariția unor depuneri cenușii sau albicioase care sunt denumite în mod obișnuit „rugină albă”.

Aceasta poate chiar să migreze sub stratul protector, ducând la desprinderea acestuia după o depozitare prelungită.



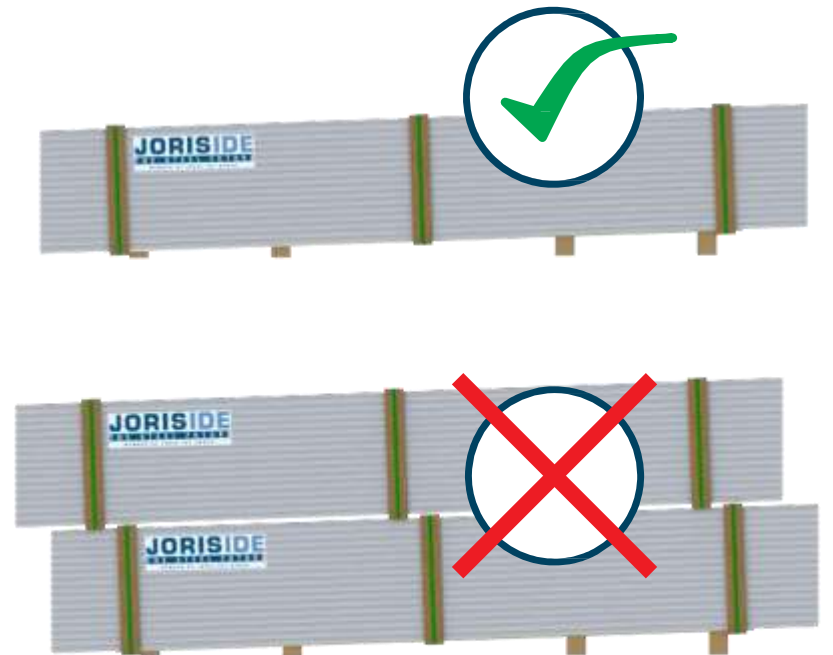
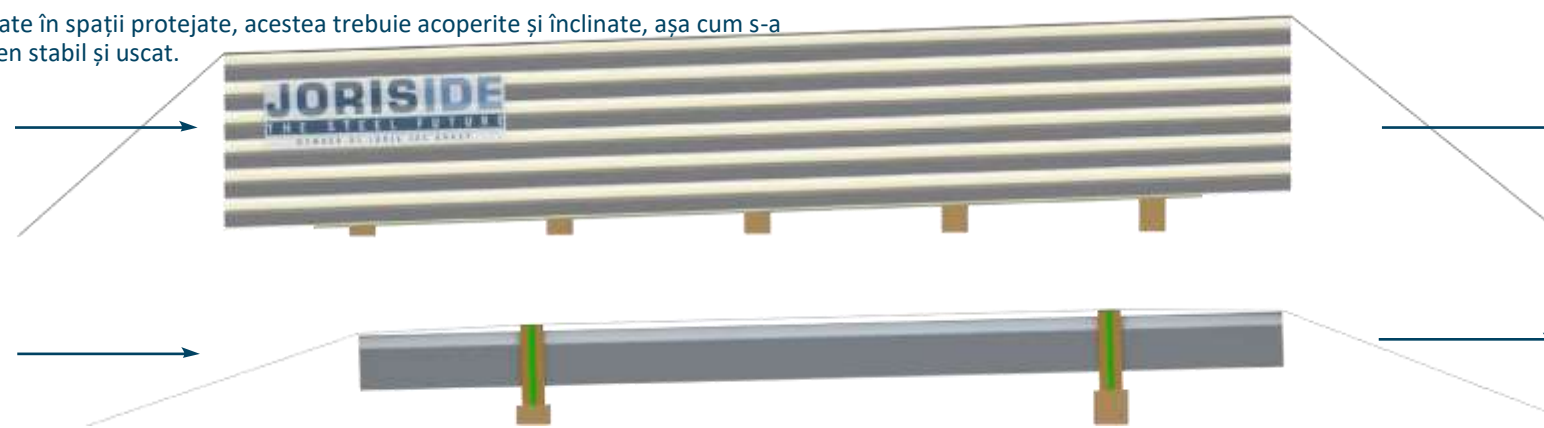
În zona de depozitare, toate ambalajele trebuie să fie înclinate pe lungime, cu ajutorul unor pene de diferite grosimi (scânduri cu lățimea de cel puțin 15 cm), pentru a facilita scurgerea apei și evacuarea condensului. Penele dintre sol și pachete trebuie să creeze un spațiu suficient pentru a permite o ventilație adecvată, evitând în același timp deformarea permanentă a produselor.

În mod ideal, pachetele trebuie să aibă o înclinație de 10%. Unghiul de înclinație nu trebuie să fie niciodată mai mic de 5%.

Atunci când pachetele nu pot fi depozitate în spații protejate, acestea trebuie acoperite și înclinate, așa cum s-a explicat mai sus, întotdeauna pe un teren stabil și uscat.

În acest caz, trebuie luate măsuri (găuri, clapete etc.) pentru a asigura ventilarea pachetelor.

Produsele acoperite cu un strat de reglare a condensului trebuie depozitate într-un loc ferit de îngheț, de lumina directă a soarelui și de temperaturi ridicate. Asigurați-vă că nu pătrunde umezeală între colile dintr-un pachet. Prevedeți un unghi de înclinare minim de 20% pentru acest tip de produs.



Produsele trebuie să fie depozitate pe șantier, pe un teren stabil și uscat, într-un spațiu de depozitare ventilat (spațiu de depozitare acoperit, magazie, parte acoperită a clădirii etc.), ferit de soare, ploaie, zăpadă și orice vapori nocivi.

Ambalajele panourilor noastre sandwich cu vată minerală sunt protejate de o folie de polietilenă care este concepută pentru a le proteja împotriva ploii în timpul descărcării, pentru o perioadă maximă de depozitare de 1 lună.

Recomandăm să se efectueze inspecții periodice ale ambalajelor, în special dacă acestea urmează să fie depozitate pentru mai mult de o săptămână.

Produsele umede sau umezite trebuie să fie uscate separat cât mai curând posibil, pentru a evita deteriorarea straturilor de acoperire sau a izolației.

⚠ Trebuie evitate modificările și schimbările locurilor de depozitare la fața locului, deoarece ar putea cauza degradări.

Indiferent de produsul Joris Ide pe care îl folosiți, durata de depozitare trebuie redusă întotdeauna la

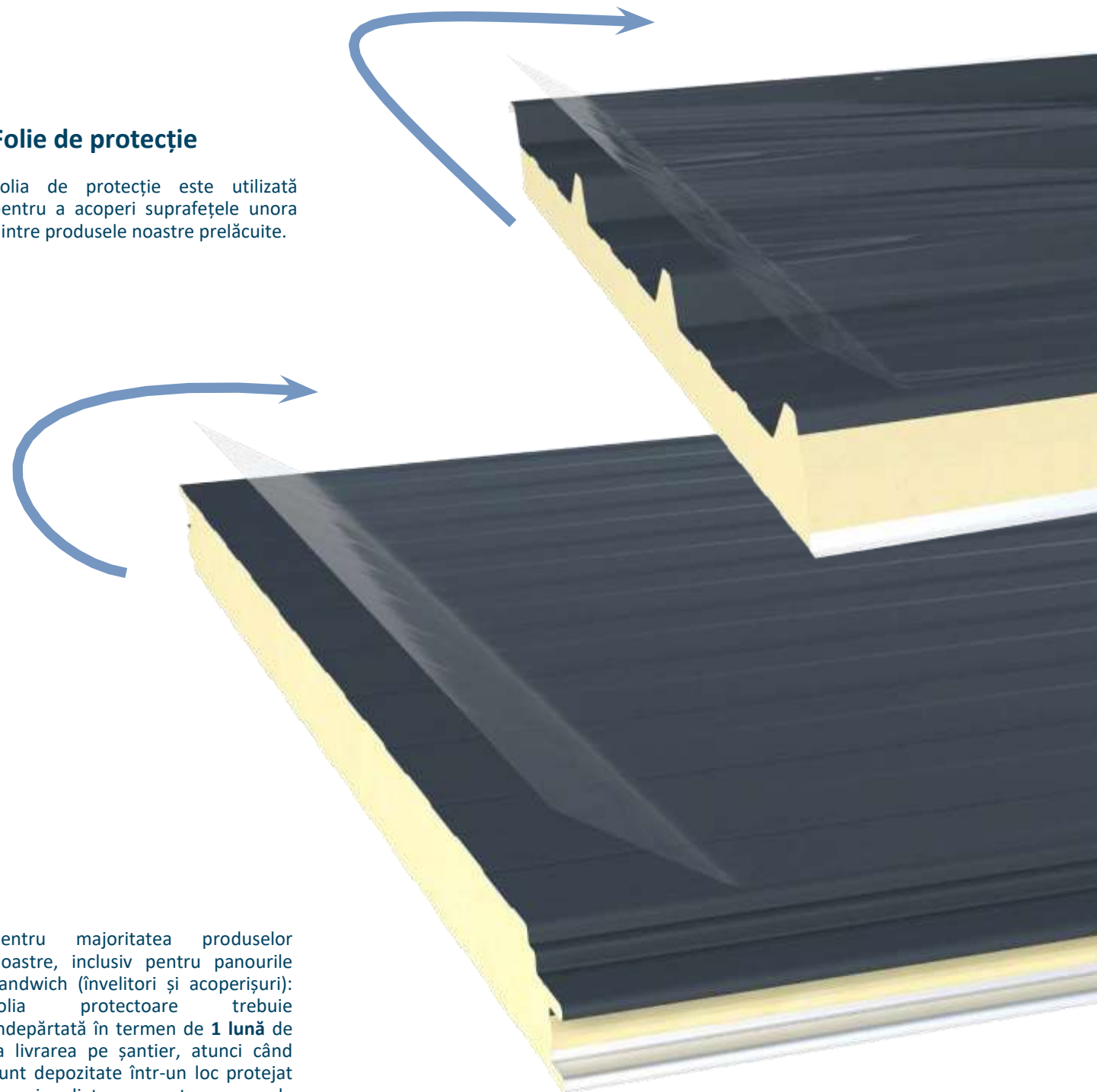
minimum, cu excepția cazului în care se menționează în mod expres în mod diferit în prezentul document, și anume **1 lună** începând de la data livrării.



# Depozitare

## Folie de protecție

Folia de protecție este utilizată pentru a acoperi suprafețele unora dintre produsele noastre prelăcuite.



Pentru majoritatea produselor noastre, inclusiv pentru panourile sandwich (învelitori și acoperișuri): folia protectoare trebuie îndepărtată în termen de **1 lună** de la livrarea pe șantier, atunci când sunt depozitate într-un loc protejat sau imediat ce sunt expuse la lumina soarelui.

În cazul în care această limită este depășită, benzile de protecție care acoperă colile de tablă prelăcuite trebuie îndepărtate în cel mult o lună de la data la care transportul a părăsit fabrica (și înainte de utilizare).

Folia protectoare care acoperă produsele din **gama noastră pentru fațade** trebuie îndepărtată în cel mult **2 săptămâni** de la livrarea pe șantier.

# Manipulare

Operațiunile de manipulare trebuie efectuate ținând cont de specificațiile acestor produse.

La preluarea din stivă, ridicați produsele, pentru a evita frecarea fețelor și deformarea marginilor (îmbinare, nervuri longitudinale).

Pentru a face acest lucru, câte o persoană trebuie să stea la fiecare capăt al produsului.

Manipularea produselor în timpul transportului lor din spațiul de depozitare până la locul unde urmează să fie instalate se face prin apucarea lor de margine.



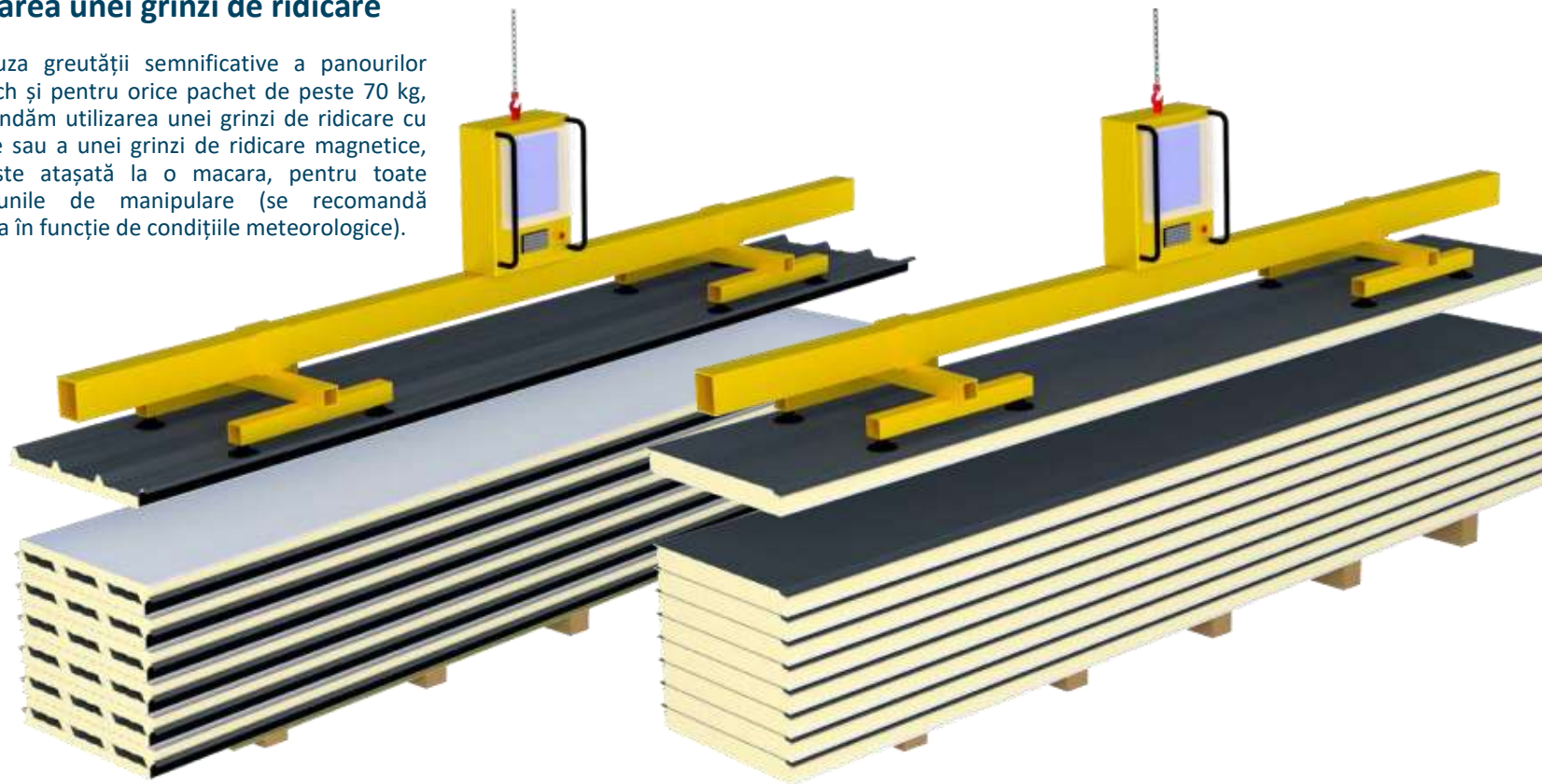
Trebuie să evitați să prindeți panourile sandwich de margini. De preferință, acestea trebuie prinse pe margine, cu partea de îmbinare orientată în jos. Înclinarea panourilor relativ lungi pe margine în raport cu grosimea lor ( $L > 100 \times$  grosime) este esențială pentru a evita deteriorarea acestora.



# Manipulare la instalare

## Utilizarea unei grinzi de ridicare

Din cauza greutatei semnificative a panourilor sandwich și pentru orice pachet de peste 70 kg, recomandăm utilizarea unei grinzi de ridicare cu ventuze sau a unei grinzi de ridicare magnetice, care este atașată la o macara, pentru toate operațiunile de manipulare (se recomandă stivuirea în funcție de condițiile meteorologice).



Grinda de ridicare trebuie să fie centrată în raport cu centrul de greutate al panoului, cu o aderență minimă a ventuzei de 0,15 kg/cm<sup>2</sup>.

Pentru panouri mai scurte de 10 m, distanța dintre punctele de ancorare este de 3 până la 5 m.

Pentru lungimi mai mari de 10 m, distanța maximă dintre punctele de ancorare este de 6 m.

Folia de protecție trebuie să fie îndepărtată cel puțin în locul unde va fi amplasată ventuza.

Manipularea panourilor sandwich cu vată minerală trebuie să se facă de la margine, evitând sprijinirea pe marginile de îmbinare.



În cazul lucrărilor de fațadă/placare, pachetele trebuie să fie transportate cât mai aproape posibil de zona de lucru pentru a limita manipularea lor înainte de instalare.

Atunci când se lucrează la acoperișuri plate și/sau la etajele clădirilor cu mai multe etaje, pachetele trebuie așezate pe schelă, în linie cu centura sau porticurile.





# Întreținere

Toate tipurile de învelitori, inclusiv cele realizate cu panouri metalice necesită întreținere regulată. Modalitatea și frecvența întreținerii depind de materialul folosit pentru partea exterioară (otel, aluminiu). În orice caz, se recomandă o inspecție periodică a clădirii, cel puțin o dată pe an, pentru a verifica starea de conservare. Pentru a menține aspectul și integritatea acoperișului în timp și pentru a prelungi eficiența protecției, este important să se curețe regulat pereții și acoperișul, acordând o atenție specială zonelor unde apa de ploaie poate stagna și unde se pot acumula substanțe ce pot deteriora suportul metalic.

Activitatea principală de întreținere constă în curățarea panourilor. Suprafețele murdare pot fi spălate cu apă și săpun eco, folosind o perie moale. Presiunea apei folosite pentru curățare trebuie să fie maxim 50 bar, iar jetul de apă nu trebuie să fie direcționat prea aproape sau perpendicular pe suprafața panourilor. În apropierea îmbinărilor, jetul de apă trebuie direcționat astfel încât să nu afecteze îmbinarea panourilor.

CONTROALE ANUALE NECESARE ALE PANOURILOR	
CE SĂ SE INSPECTEZE?	CUM ACȚIONĂM?
Condițiile suprafețelor prevopsite (crăpături sau neuniformitatea culorilor)	Acolo unde este cazul se va repara și se va revopsi
Zgârieturi, lovituri sau coroziuni	Repararea lor și revopsirea
Șuruburile de fixare	Un șurub se va extrage pentru a se verifica dacă s-a oxidat. Se verifica dacă sunt bine prinse și în caz de nevoie se mai stâng
Zonele de debitate, mai ales în zona în care accesoriile sunt expuse direct factorilor externi	Se controlează nivelul de oxidare, se curăță și se revopsește, după caz.



Panouri JI PIR pentru pereți la o clădire de birouri.



Panouri cu vata minerală pentru o fabrică.



Panouri JI cu miez de vată minerală pentru pereți în cadrul unui proiect industrial.



Acoperiș JI





**JORISIDE**  
THE STEEL FUTURE

S.C Joris Ide S.R.L.  
Str.Principala nr 9,  
Buzias, Timis, Romania  
☎ +40 (2)563 077 00  
☎ +40 (2)563 077 29  
✉ [salesteam@jorisode.ro](mailto:salesteam@jorisode.ro)



**Cu o experiență de peste 30 de ani, Joris Ide este o garanție a calității pe piața construcțiilor. Oferim soluții în toate domeniile: acustice, estetice, antiincendiu, termice. Joris Ide, partenerul-cheie pentru toate proiectele dumneavoastră.**

**JORISIDE**  
THE STEEL FUTURE